

Sustav upravljanja otpadom Samostojeći kompaktni uređaj za obradu bio otpada - 300 kg/sat

STAVKA #: _____

MODEL #: _____

NAZIV #: _____

SIS #: _____

AIA #: _____



616020 (WMSCP30F)

Samostojeći kompaktni
dehidrator s pumpom, 300
kg/h

Kratke specifikacije

Br. stavke: _____

Integrirani uređaj (dispozer, pumpa, dehidrator i vanjska 15mt cijev) koji razlaže dnevni otpad hrane do 300 kg/h putem brusilice, a onda, zahvaljujući centrifugalnoj preši odstranjuje vodu s organskog otpada smanjujući joj pritom volumen do 80%. Kruti dio otpada odvaja se u posudu za kruti otpad. Opremljen je s 2 sustava zaštite. Sustav zaštite od prekrcavanja (preopterećenja) sprječava pregrijavanje motora pri prevelikoj količini hrane i magnetski sustav odvaja pribor za jelo. Centrifugalna preša odvaja vodeni sadržaj od hrane kako bi se proizveo otpad koji se može baciti u spremnik. Filter u centrifugi izrađen je od nehrđajućeg čelika. Filter koji se vrti pri velikoj brzini ima unutrašnjost koja je opremljena obrtnom spiralom koja se vrti s četkama, sprječavajući tako da se rupe na filteru od 1 mm začepe. Filter se stalno automatski čisti tijekom rada i, također, 1 minutu nakon što se ugasi uređaj. Oplošje od nehrđajućeg čelika. Prsten za usitnjavanje i zubi za usitnjavanje su izrađeni od nehrđajućeg čelika, otpornog na koroziju. Centrifugalni propeler ispod zubi za usitnjavanje osigurava povećani volumen rada i sprječava začepljenje cijevi pri prijenosu hrane. Upravljačka ploča sadrži tipke za uključivanje/isključivanje i za isključenje u hitnom slučaju. Zaštita IP54. Opremljen s magnetom za pribor za jelo. Samostojeći.

Glavne značajke

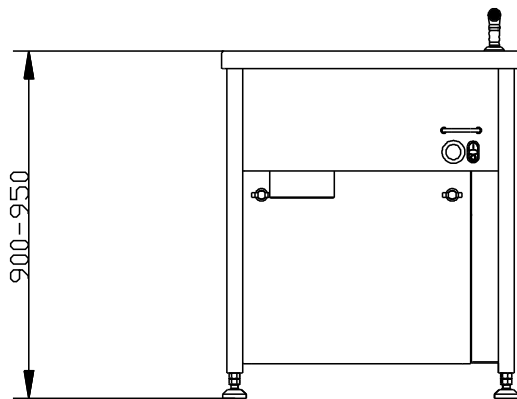
- Kapacitet od 300kg otpada na sat.
- Koristi se za usitnjavanje bio otpada putem drobilice, te omogućuje putovanje smjese do centrifugalne jedinice za odvajanje vode.
- Ciklus samočišćenja s toplom vodom i malom količinom neutralnog sapuna.
- Magnet za pribor za jelo kako bi se izbjeglo da pribor upadne u prostor za mljevenje.
- Opremljen sa sustavom zaštite od prekrcavanja kako bi se izbjeglo pregrijavanje motora.
- Centrifugalna preša za odvajanje vode odvaja čvrstu tvar kako bi se proizveo obrađeni otpad koji ide u kantu za otpad.
- Filter koji se vrti pri velikoj brzini uklanja vodu. Unutar filtera, rotirajuća spirala s četkama sprječava začepljenje rupa na filteru.
- Filter se neprestano i automatski čisti tijekom procesa rada sa toplom vodom.
- Centrifugalna pumpa jamči povećani izlaz bez blokade slavina.
- Tipka za uklj/isklj. i sigurnosni prekidač nalaze se na upravljačkoj ploči.

Konstrukcija

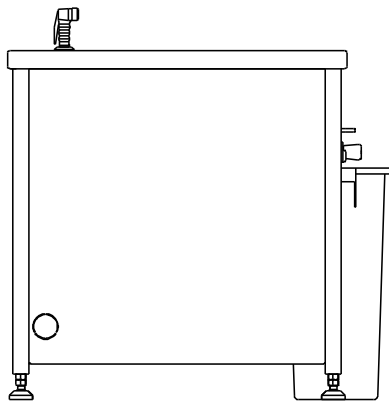
- Prsten za usitnjavanje izrađen je od AISI 304 nehrđajućeg čelika, 4/5 mm razmak zubaca za stvaranje malih djelića hrane.
- Zubi za usitnjavanje pozicionirani su na istoj visini za maksimiziranje performansi usitnjavanja i brzine.
- Dvije okretne lopatice od nehrđajućeg čelika za sprječavanje blokada.
- Unutarnji filter izrađen od nehrđajućeg čelika ima rupe od 1mm kako bi se omogućio protok vode kroz filter iz smjese u odvod.
- Vanjski tuš za pranje kako bi se olakšali procesi pranja.

ODOBRENJE: _____

Prednja/e

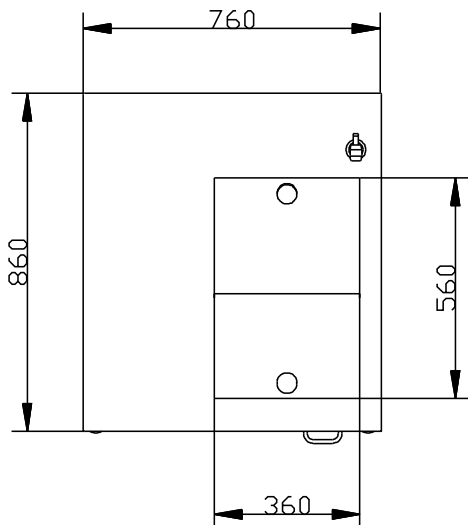


Bočna/o



- CWII = Ulaz hladne vode
- D = Ispust
- EI = Električni priključak
- EO = Električna utičnica
- HWI = Ulaz tople vode
- WI = Ulaz vode

Gornja/e



Električki

Napon napajanja:

616020 (WMSCP30F)

400 V/3N ph/50/60 Hz

Ukupna snaga:

3.3 kW

Ključne informacije:

Performanse:

300 kg/sat

Vanjske dimenzije, širina:

760 mm

Vanjske dimenzije, dubina:

860 mm

Vanjske dimenzije, visina:

950 mm

Neto težina:

219 kg